



**LA BARBER**  
CLASSIC STYLE CHAIRS



*Estilo*  
**CLÁSICO**

# SILLA DE BARBERÍA PRAGA

Con nuestra silla de barbería profesional Praga, podrá disfrutar de una experiencia única, al tener una silla con diseño elegante al mejor estilo clásico.



## Diseño exclusivo

La **silla para barbería** es un diseño exclusivo de alta gama, cuenta con un sistema de reclinación fácil del espaldar simultáneamente con la elevación del descansapiés.



## Estilo clásico

Nuestra silla para barbería es un diseño exclusivo fabricada con materiales de alta gama. Personalice su silla con colores, materiales y diferentes configuraciones.



## Estructura resistente

Estructura ligera y muy resistente. Base con sistema hidráulico, para graduación de altura. Tiene expulsión de cabecero mediante herraje manual.



## Silla profesional

Proyecte una imagen original de su barbería y ofrezca comodidad y seguridad a sus clientes con la personalización de su silla de barbería de alta gama.



+57 (317) 674 1122  
+57 (312) 365 7516



+57 (317) 674 1122



WWW.LABARBER.COM.CO



VENTAS@LABARBER.COM.CO



LABARBERCSC

# SILLA DE BARBERÍA PRAGA

La Barber CSC, es una marca creada por IMEC S.A.S., empresa que cuenta con 20 años de experiencia en la fabricación de herrajes y mecanismos para mobiliario, especialmente para el sector de peluquería.



## Materiales

**Estructura:** Chasis metálico en perfil de acero *colled rolled* liviano de alta resistencia; Adaptado a plato de base con sistema hidráulico.

**Mecanismos:** Diseño y desarrollo de sistema seguro y fácil manejo. Diferentes posiciones de inclinación del espaldar, con integración de movimiento simultáneo para el descansapiés.

**Exterior:** Soportes de mecanismos y elementos con corte de alta definición. Cromo reluciente en chapas metálicas combinadas con pintura electrostática de alta resistencia a la corrosión.

**Tapizado:** Madera, espuma de alta densidad y forro en cuero sintético *Pranna*. Aprobado para uso en barberías, estéticas y peluquerías. Fácil limpieza e impermeabilizado.

## Colores

Los colores del tapizado están condicionados por los ofrecidos por nuestro proveedor en material Pranna. Sin embargo si el cliente tiene alguna exigencia especial se realiza la cotización basado en dicha exigencia de cuero sintético o cuero.



# SILLA DE BARBERÍA PRAGA

Su barbería tendrá un ambiente de comodidad, seguridad y elegancia al contar con una silla con estilo clásico, original y de alta gama.



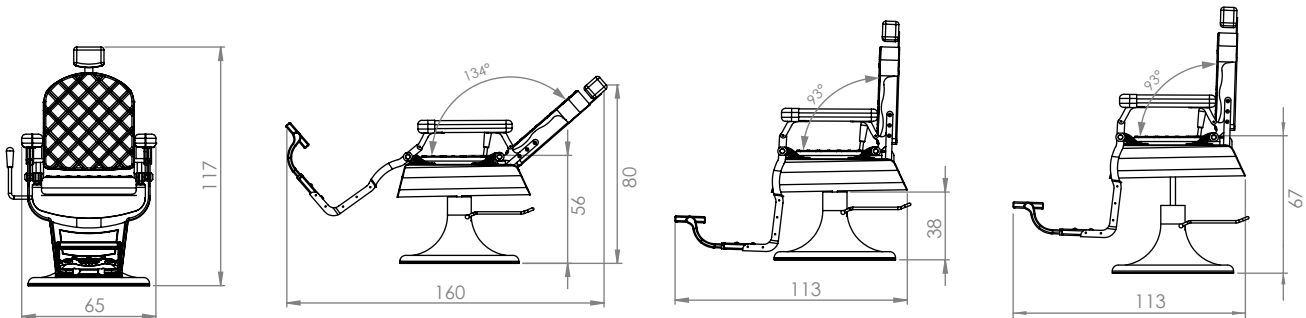
## Configuraciones

La silla de barbería Praga cuenta con cabecero ajustable, sistema de espalda reclinable y descansa pies, base con sistema hidráulica y ajuste posa pies.



## Dimensiones

A continuación podrá observar las dimensiones de la silla de barbería Praga. Las medidas están en centímetros.



## Términos y condiciones

**Tiempo de entrega:** 12 días hábiles en Bogotá. Para el resto del país, sujeto a disponibilidad y condiciones de la empresa de transporte.

**Envío:** La Barber realizará entrega de la mercancía en Bogotá. Para el resto del país, el servicio de transporte es contratado directamente por el cliente.

**Entrega y verificación de la mercancía:** En Bogotá, el cliente realizará verificación de la mercancía y firmará el formato de entrega y aceptación de mercancía; posterior a la entrega no habrá derecho a reclamos.

Para envíos fuera de Bogotá, la responsabilidad por pérdida, daño o deterioro, debe ser acordada entre el cliente y la empresa de transporte. Al recibir la mercancía por favor verificar que este completa y sin daños.

**Modificación del pedido:** No se podrán realizar cambios luego de realizar el pedido. Para la elaboración del tapizado se dará plazo de dos (2) días hábiles en los cuales se deben definir los colores y las texturas, para la personalización del bordado se debe enviar el archivo digital.

**Garantía:** 12 meses por defectos de funcionamiento de mecanismos, funcionamiento de la base hidráulica y costuras del tapizado.

**Condiciones de pago:** En Bogotá, 40% antes de iniciar producción y 60% al momento de la entrega. Para el resto del país 50% al iniciar producción y el 50% restante se hará previo al despacho.